

PANEL PC INDUSTRIEL INOX



COMPACT ET ROBUSTE
PÉRENNITÉ PRODUIT
PANEL PC INOX
ÉTANCHE IP-65 SIX FACES

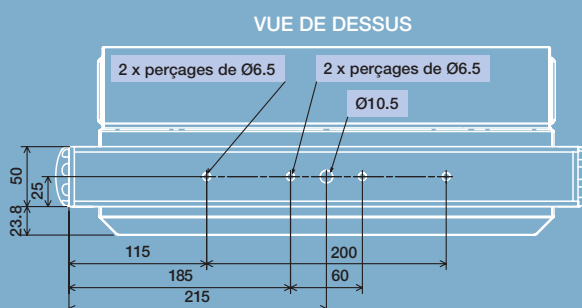
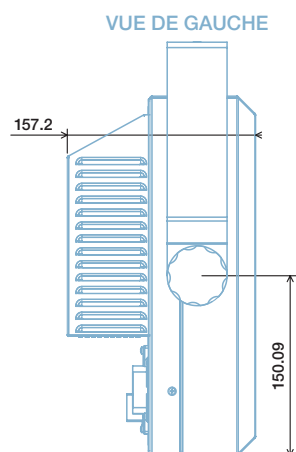
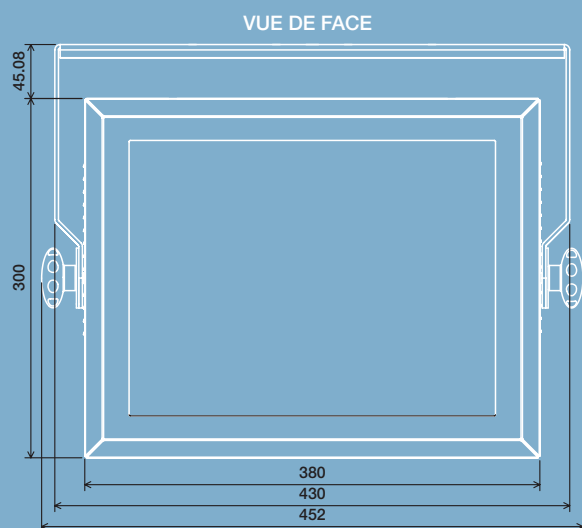
ONIX 15

PANEL PC ETANCHE EN COFFRET INOX 304L
ECRAN LCD TFT 15"
RESOLUTION XGA : 1024 x 768
ETANCHE IP-65 SIX FACES
FABRIQUE EN FRANCE PAR IPO Technologie
INTEGRE UNE CARTE CPU AVEC PROCESSEUR
SOLUTION CENTRINO® - CELERON/PENTIUM® M
EN OPTION : SOLUTION ETHERNET RADIO WIFI
DALLE TACTILE RESISTIVE

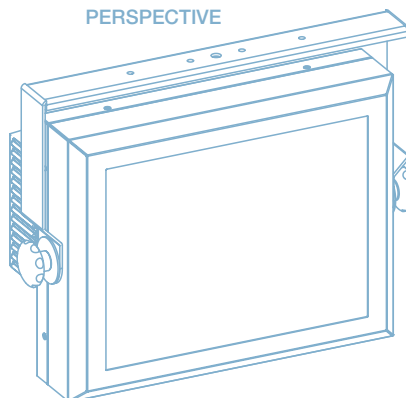


30

PLAN D'IMPLANTATION



PERSPECTIVE



ONIX 15

INFORMATIONS TECHNIQUES

COFFRET	
Version sans dalle tactile	Tôle INOX type 304L microbillé
Version dalle tactile	Vitre antireflet protégeant l'écran
Protection	En option (voir option dalle tactile)
Fixation	IP-65 6 faces
	Pied, Arceau... (voir fiche option)
AFFICHAGE / ECRAN	
Diagonale	15"
Surface d'affichage	304 x 228 mm
Résolution native	1024 x 768 XGA
Prise en charge des couleurs	16.2 millions
Pas de masque / pas de pixel	0.297 mm
Luminosité	250 cd/m ²
Contraste	300 : 1
Angle maxi. de vision horiz./vert.	140° / 120°
CPU (Carte mère)	
	<i>Solution Centrino®</i>
Processeur	
	CELERON® M - PENTIUM® M
EMPLACEMENT DISQUE	
	1 x 2"1/2 disque dur
CONNECTIQUES ETANCHES	
En face arrière	3 ports USB 3 ports RS-232 1 port gigaEthernet 100/1000Mbps (RJ45) Prise secteur (AC~)
COMMANDE / VOYANT	
En face arrière	Interrupteur marche/arrêt Bouton Reset Voyant d'alimentation Voyant d'activité du disque dur Réglage de luminosité
VENTILATION	
	Refroidissement par échangeur air/air
DIMENSIONS	
Largeur	380 mm
Hauteur	300 mm
Profondeur	158 mm
Poids	10,5 kg
ALIMENTATION	
Version courant alternatif (AC~)	
Entrée / Fréquence	85 à 265 VAC - 47 à 63 Hz
Puissance consommée	130 W max.
OPTION SOLUTION WIFI	
Option Ethernet Radio	802.11b Fréquence 2.4 GHz 802.11g Fréquence 2.4 GHz 802.11a Fréquence 5.0 GHz
OPTION DALLE TACTILE	
Technologie	Haute qualité ELO Touch Systems®
Transparence	Resistive
Résistance	75%
	Principaux produits chimiques
	Traitement contre l'abrasion
Drivers	WINDOWS 98/NT4/2000/XP - LINUX

NORMES	
Sécurité	EN60950
CEM	EN55022
	EN55024 (EN50081/EN50082)
	EN61000-4-2 - EN61000-4-4
	EN61000-3-3 - EN61000-4-5
	ENV50140 (EN61000-4-3)
	ENV50141 (EN61000-4-6)
ENVIRONNEMENT	
Temp. ambiante de fonctionnement	0+35°C
Température de stockage	-20+60°C
Humidité sans condensation	5 95 %
DIVERS	
Câbles étanches fournis	1 cable secteur étanche* de 2 m 1 cable RS-232 étanche* de 2 m 1 cable USB étanche* de 2 m 1 cable Ethernet étanche* de 2 m
	* Côté ONIX 15 seulement
GARANTIE	
2 ans	Pièces et main d'œuvre, retour atelier

RÉFÉRENCES DE COMMANDE

ONIX15/AC Panel PC étanche en coffret inox - écran LCD TFT 15"
- alimentation 230 VAC

ONIX15RT/AC Panel PC étanche en coffret inox - écran LCD TFT 15"
- dalle tactile - alimentation 230 VAC

OPT/PIED15/ONIX Support fixation pied en inox

OPT/ARCEAU15/ONIX Support fixation arceau en inox

Pour les options et les accessoires, [consultez nous](#).

De nombreuses possibilités existent : voir page Accessoires/Options

IPO
Technologie



ISO 9001 : 2000
Certificat : 01 100 037072

FABRICANT DE PC ET D'ÉCRANS INDUSTRIELS

www.ipo-sa.com