



**COMPACT ET ROBUSTE
PÉRENNITÉ PRODUIT
ACCÈS SÉCURISÉS
ÉTANCHE IP-65 FACE AVANT**

VITUS 15M

PANEL PC EN COFFRET - ECRAN LCD TFT 15"

RESOLUTION XGA : 1024 x 768

IP-65 EN FACE AVANT

FABRIQUE EN FRANCE PAR IPO Technologie

INTEGRE UNE CARTE CPU AVEC PROCESSEUR

SOLUTION CENTRINO® - CELERON/PENTIUM® M

ALIMENTATION INDUSTRIELLE

VENTILATION PROGRESSIVE

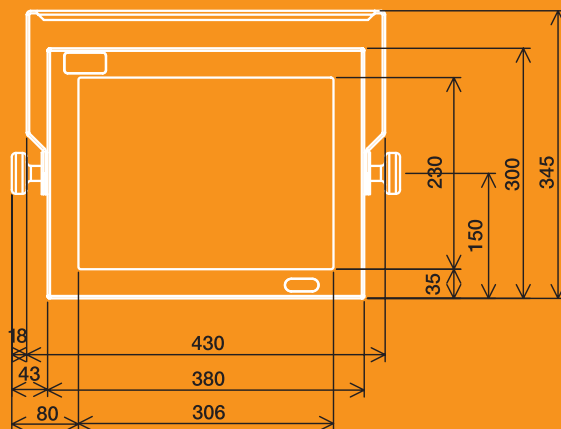
EN OPTION : SOLUTION ETHERNET RADIO WIFI

DALLE TACTILE RESISTIVE

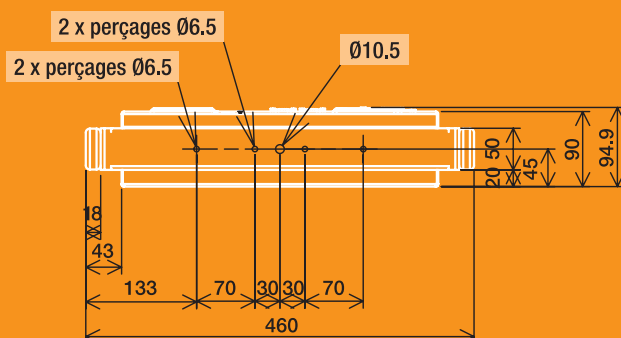


PLAN D'IMPLANTATION

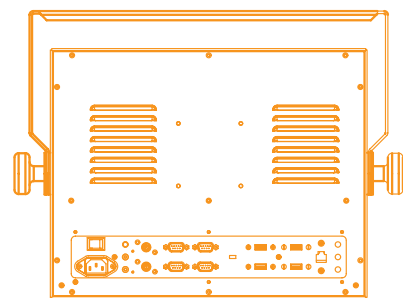
VUE DE FACE



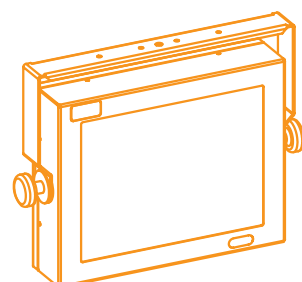
VUE DE DESSUS



VUE DE DERRIÈRE



PERSPECTIVE



VITUS 15M

INFORMATIONS TECHNIQUES

COFFRET	
Version sans dalle tactile Version dalle tactile	Tôle traitée 1,5 mm d'épaisseur Vitre antireflet protégeant l'écran En option (voir option dalle tactile) IP-65 en face avant
Couleur	Peinture texturée Noir RAL-7021
Fixation	Nombreuses options de fixation : Pied, Arceau... (voir fiche option) Fixation VESA 75
AFFICHAGE / ECRAN	
Diagonale	15"
Surface d'affichage	304 x 228 mm
Résolution native	1024 x 768 XGA
Prise en charge des couleurs	16.2 millions
Pas de masque / pas de pixel	0.297 mm
Luminosité	250 cd/m ²
Contraste	300 : 1
Angle maxi. de vision horiz./vert.	140° / 120°
CPU (Carte mère) Solution Centrino®	
Processeur	CELERON® M - PENTIUM® M
EMPLACEMENT DISQUE	
	1 x 2"1/2 disque dur
CONNECTIQUES	
En face arrière	4 ports USB 4 ports RS-232 (1 affecté à la dalle) 1 port gigaEthernet 100/1000Mbps (RJ45) 1 port clavier - 1 port souris (PS/2) 1 port audio Prise secteur CE22 (AC~) ou bornier à vis (DC=) Fixation Antivol
En option	Port RS-422/485 - RS-422/485 isolé
COMMANDE / VOYANT	
En face arrière	Interrupteur marche/arrêt Bouton Reset Voyant d'alimentation
En face avant	Voyant d'activité du disque dur Touches de réglage de luminosité
VENTILATION	
	1 ventilateur à roulement à billes Progressive asservie à la température ambiante
DIMENSIONS	
Largeur	380 mm
Hauteur	300 mm
Profondeur	90 mm
Poids	7,5 kg
ALIMENTATION INDUSTRIELLE (Refroidie par convection naturelle)	
Version courant alternatif (AC~)	
Entrée / Fréquence	85 à 265 VAC - 47 à 63 Hz
Puissance consommée	130 W max.
Version courant continu (DC=)	
12VDC et 24VDC	
Entrée	10 à 30VDC
Puissance consommée	130 W max.

OPTION SOLUTION WIFI	
Option Ethernet Radio	802.11b Fréquence 2.4 GHz 802.11g Fréquence 2.4 GHz 802.11a Fréquence 5.0 GHz
OPTION DALLE TACTILE	
Technologie	Haute qualité ELO Touch Systems®
Transparence	Resistive
Résistance	75%
Drivers	Principaux produits chimiques Traitement contre l'abrasion WINDOWS 98/NT4/2000/XP - LINUX
NORMES	
Sécurité	EN60950
CEM	EN55022 EN55024 (EN50081/EN50082) EN61000-4-2 - EN61000-4-4 EN61000-3-3 - EN61000-4-5 ENV50140 (EN61000-4-3) ENV50141 (EN61000-4-6)
ENVIRONNEMENT	
Temp. ambiante de fonctionnement	0+45°C
Température de stockage	-20+60°C
Humidité sans condensation	5 95 %
DIVERS	
Câble fourni	1 câble secteur CE22 1.80 m (Version AC~)
GARANTIE	
2 ans	Pièces et main d'œuvre, retour atelier

RÉFÉRENCES DE COMMANDE

VITUS15M/* Panel PC en coffret - écran LCD TFT 15"

- alimentation à choisir

VITUS15MRT/* Panel PC en coffret - écran LCD TFT 15"

- dalle tactile - alimentation à choisir

* Préciser l'alimentation choisie : AC / 12VDC-24VDC

OPT/PIED15 Support fixation pied

OPT/ARCEAU15 Support fixation arceau

Pour les options et les accessoires, consultez nous.

De nombreuses possibilités existent : voir page Accessoires/Options

IPO
Technologie



ISO 9001 : 2000
Certificat : 01 100 037072

FABRICANT DE PC ET D'ÉCRANS INDUSTRIELS

www.ipo-sa.com