

Ligne C-box

Boîtes de Connexions
Industrielles

DATALOGIC
Your Life. Our Enthusiasm™



Unattended Scanning Systems

Description Générale

La ligne C-Box Datalogic est la solution idéale pour effectuer rapidement et facilement toutes les opérations de câblage durant les phases d'installation des lecteurs de codes à barres et permet une connexion aux bus de terrains les plus utilisés du marché.

La ligne C-Box a été principalement conçu pour les scanners de la série 1000, 2000, 4000 et 6000, la famille Matrix™ ainsi que les lecteurs manuels Gryphon et Dragon.

La ligne C-Box est équipée d'un boîtier de raccordement interne composé de bornes de connexion à ressort très pratiques et de 5 presse-étoupes pour simplifier le câblage.

La connexion au scanner s'effectue par le biais d'un connecteur standard externe Sub-D 25 points. Tous les modèles C-Box sont équipés d'un connecteur standard interne Sub-D 9 points permettant d'accéder à l'interface auxiliaire du scanner. La facilité d'utilisation se trouve renforcée grâce à un interrupteur et voyant interne qui permettent de contrôler le niveau d'alimentation, d'un écran externe et d'un clavier (C-Box 310/410).

L'installation et le remplacement du scanner sont simplifiés puisqu'il est possible de COPIER, ENREGISTRER et RESTAURER la configuration du produit connecté directement sur la mémoire non volatile interne des C-Box 150, 200, 3x0 et 4x0.

Les C-Box 300/310 disposent d'une connexion Profibus DP intégrée, et les C-BOX 400/410 offrent une connexion DeviceNet, permettant au lecteur d'être directement connecté au bus de terrain sans l'aide d'un bus propriétaire intermédiaire.

La connexion au bus de terrain s'effectue rapidement par le biais d'un connecteur standard externe Sub-D 9 points (Profibus DP) ou d'un connecteur industriel externe M12 (DeviceNet).

Tous les produits connectés et les interfaces bus de terrains peuvent être paramétrés à l'aide du programme de configuration Winhost™.

Caractéristiques

- > Standardisation: une solution unique pour toute la gamme des scanners Datalogic
- > Installation et maintenance faciles :
 - Opérations de câblage simplifiées
 - Accès rapide aux interfaces auxiliaires du produit
 - Interrupteur et indicateur par LED de l'alimentation
- > Possibilité de COPIER/ENREGISTRER et RESTAURER la configuration des produits connectés
- > Connexions Profibus DP et DeviceNet
- > Modèles avec écran
- > Logiciel de configuration Winhost™
- > Solution économique

Applications

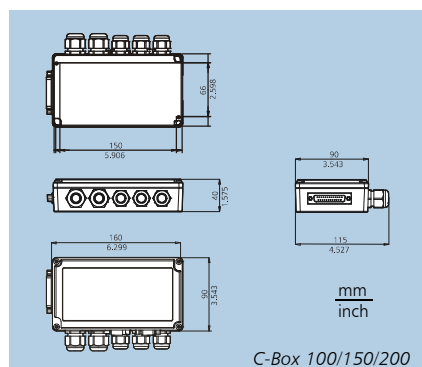
- > Production
- > Fabrication
- > Entrepôts

Spécifications

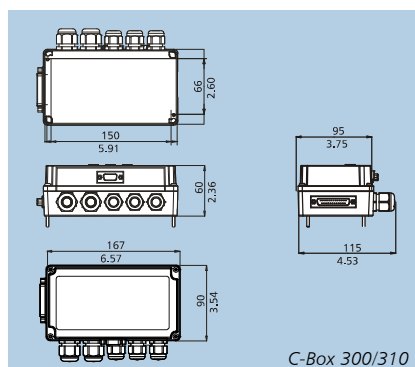
	C-BOX 100	C-BOX 150	C-BOX 200	C-BOX 300	C-BOX 310	C-BOX 400	C-BOX 410
CARACTERISTIQUES ÉLECTRIQUES							
ALIMENTATION	10 à 30 Vdc	10 à 30 Vdc	10 à 30 Vdc	10 à 30 Vdc		10 à 30 Vdc	
CONSOMMATION		Max 2,5 W	Max 1,4 W	Max 3,5 W		Max 3 W	Max 4,5 W
INTERFACE UTILISATEUR							
LEDS	Oui	Oui	Oui	Oui	Oui	Oui	Oui
ECRAN ET CLAVIER	Non	Non, 3 touches	Non, 3 touches	Non, 2 touches int.	Oui, 3 touches	Non, 3 touches int.	Oui, 3 touches
CARACTERISTIQUES MECANIQUES							
POIDS	Environ 320g	Environ 410g	Environ 340 g	Environ 440 g	Environ 500 g	Environ 470 g	Environ 530 g
CARACTERISTIQUES LOGICIELLES							
STOCKAGE DES DONNEES		Mémoire interne non volatile	Mémoire interne non volatile	Mémoire interne non volatile		Mémoire interne non volatile	
CONFIGURATION		WINHOST™		WINHOST™		WINHOST™	
CONNECTIVITE							
PROTOCOLE DE COMMUNICATION			Multidrop MUX32		Profibus DP		Devicenet
TYPE D'INTERFACE			RS485 (optocouplée)				CAN
VITESSE DE TRANSMISSION			Jusqu'à 56 Kbit/s		Jusqu'à 12 Mbit/s		125, 250, 500 Kbit/s
MEMOIRE POUR STOCKAGE					Jusqu'à 32 bytes		Jusqu'à 32 bytes
SELECTION DES ADRESSES			Bouton HW		Bouton HW, WINHOST™		Bouton HW, WINHOST™
HANDSHAKING					Fragmentation de message et contrôle du flux		Fragmentation de message et contrôle du flux
CARACTERISTIQUES ENVIRONNEMENTALES							
TEMPERATURE DE FONCTIONNEMENT		-10 à 50° C					
TEMPERATURE DE STOCKAGE		-20 à 70° C					
HUMIDITE		90% sans condensation					
RESISTANCE AUX VIBRATIONS		IEC 68-2 Test FC 1.5 mm; 10 à 55 Hz; 2 heures sur chaque axe					
RESISTANCE AUX CHOCS		IEC 68-2-27 Test EA 30 G; 11 ms; 3 chocs sur chaque axe					
CLASSE DE PROTECTION		IP64					
SCANNERS SUPPORTES							
DS1100*/DS2200*	X	X		X	X	X	X
DS2100A/DS2400A	X	X	X	X	X	X	X
DS4600A	X	X	X	X	X	X	X
DS6X00/DX6X00	X	X	X	X	X	X	X
DS8100A/DX8200A	X	X	X	X	X	X	X
Matrix™	X		X	X	X	X	X

* Les versions 10 à 30 V.

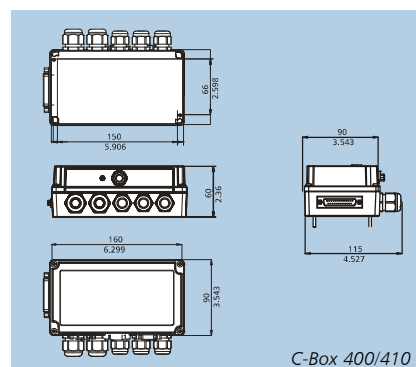
Dimensions



C-Box 100/150/200



C-Box 300/310



C-Box 400/410

DATALOGIC
Your Life. Our Enthusiasm™

www.datalogic.com | info@datalogic.com

Les noms des produits, sociétés et logos cités peuvent être soit des marques commerciales, soit des marques déposées des sociétés. Nous nous réservons le droit d'apporter toutes modifications ou améliorations.



Datalogic Division Communication
Imprimé en Italie - octobre 2006



DATALOGIC
QUALITY PARTNER IC
ACCREDITED RESSELLER